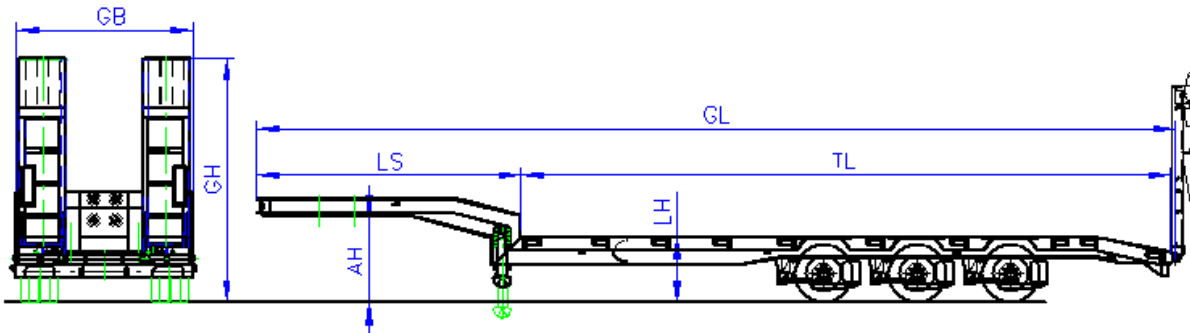


## SDS/ SVS 3 Achs / 4 Achs Tieflade Sattelaufleger Standart

### Datenblatt 500 Satteltieflader

<b>Achsen und Federn</b>	EURO – Trommelbrems- Achsen; Luftfederung mit Heben und Senken
<b>Rahmen</b>	Stahl Schweißkonstruktion; Sattelplatte mit auswechselbarem 2“ Königszapfen
<b>Stützwinde-/füße</b>	24 to, 2 Gang Stützwinde mit geradem Unterteil
<b>Bremsanlage</b>	2-Leitungs Bremsanlage, EBS, 2 vertauschsichere Kupplungsköpfe, Federspeicher-Feststellbremse, ohne Verbindungskabel, <b>Achslasterkennung</b> über EBS-Canbus Signal, für Anzeige über Display im Fahrerhaus, LKW muß entsprechend vorgerichtet sein, keine LKW instal.(keine geeichte Waage)
<b>Elektrik</b>	24 Volt; Mehrkammerleuchten; 2 x 7-polige vertauschsichere Steckdosen; Beleuchtung nach EG-Vorschrift; ohne Verbindungskabel
<b>Boden</b>	Schwanhals mit Stahlblechbelag; Tiefbett mit 70 mm Holzboden im Radkastenbereich Stahl/ Riffelblechbelag; 2 Paar Zurrösen auf Schwanhals; 11 Paar Zurrpilze oben und seitlich im Außenrahmen eingelassen je 10to, 2 x auf Schwanhals, 9 x in Tiefladefläche verteilt; 8 Paar Rungentaschen im Tiefbett eingelassen, umrüstbar zu Zurrösen; Staukasten in Überfahrtschräge zu Schwanhals eingelassen
<b>Auffahrampen</b>	2.800 mm lang, 750 mm breit aus Stahl mit Holz belegt und Federheber- Unterstützung; Rampen seitlich verschiebbar, bei 4 Achs Ausführung hydraulisch über LKW Nebenantrieb
<b>Abstützung</b>	Klappbar
<b>Lackierung</b>	Rahmen gestrahlt, grundiert und einfarbig mit 2K/HS-Acryllack in DB Novagrau endlackiert; Felgen: Werkssilber; Rampen: Feuerverzinkt
<b>Sonstiges</b>	Unterfahrerschutz; Unterlegkeile mit Halter; Kunststoff-Kotflügel; DEKRA-Abnahme mit Gutachten (in Verbindung mit EG Typengenehmigung BPW Trommel)



Typ →	SDS 470 T 3 Achs Satteltieflader			SVS 570 T 4 Achs Satteltieflader		
	Gesamtgewicht in kg	35.000	41.000	47.000	43.000	51.000
angen. Sattellast in kg	11.000	11.000	17.000	11.000	11.000	17.000
Leergewicht in kg ca.	8.100	8.100	8.100	9.900	9.900	9.900
Nutzlast in kg ca.: zul./techn.	26.900	32.900	38.900	33.100	41.100	47.100
Achslast in kg zul./techn.	8.000	10.000	10.000	8.000	10.000	10.000
Schwanhalslänge LS in mm	4.000	4.000	4.000	4.000	4.000	4.000
Tieflade Länge inkl. Heckanschrägung TL in mm	9.200	9.200	9.200	9.200	9.200	9.200
Rahmenbreite in mm	2.520	2.520	2.520	2.520	2.520	2.520
Ladehöhe im Tiefbett beladen LH in mm	890	890	890	890	890	890
Gesamtlänge GL in mm	13.300	13.300	13.300	13.300	13.300	13.300
Gesamtbreite GB in mm	2.550	2.550	2.550	2.550	2.550	2.550
Aufsattelhöhe AH in mm	1.200	1.200	1.200	1.200	1.200	1.200
Achsfabrikat	SAF Trommel	SAF Trommel	SAF Trommel	SAF Trommel	SAF Trommel	SAF Trommel
Zwilling-Bereifung	235/ 75 R 17,5					

**Achtung!!!** Bei 10.000 kg Achslast Sondergenehmigung erforderlich!!!  
**Achtung!!!** Bei 10.000 kg Achslast in Deutschland Nachlaufenkachse erforderlich!!!